

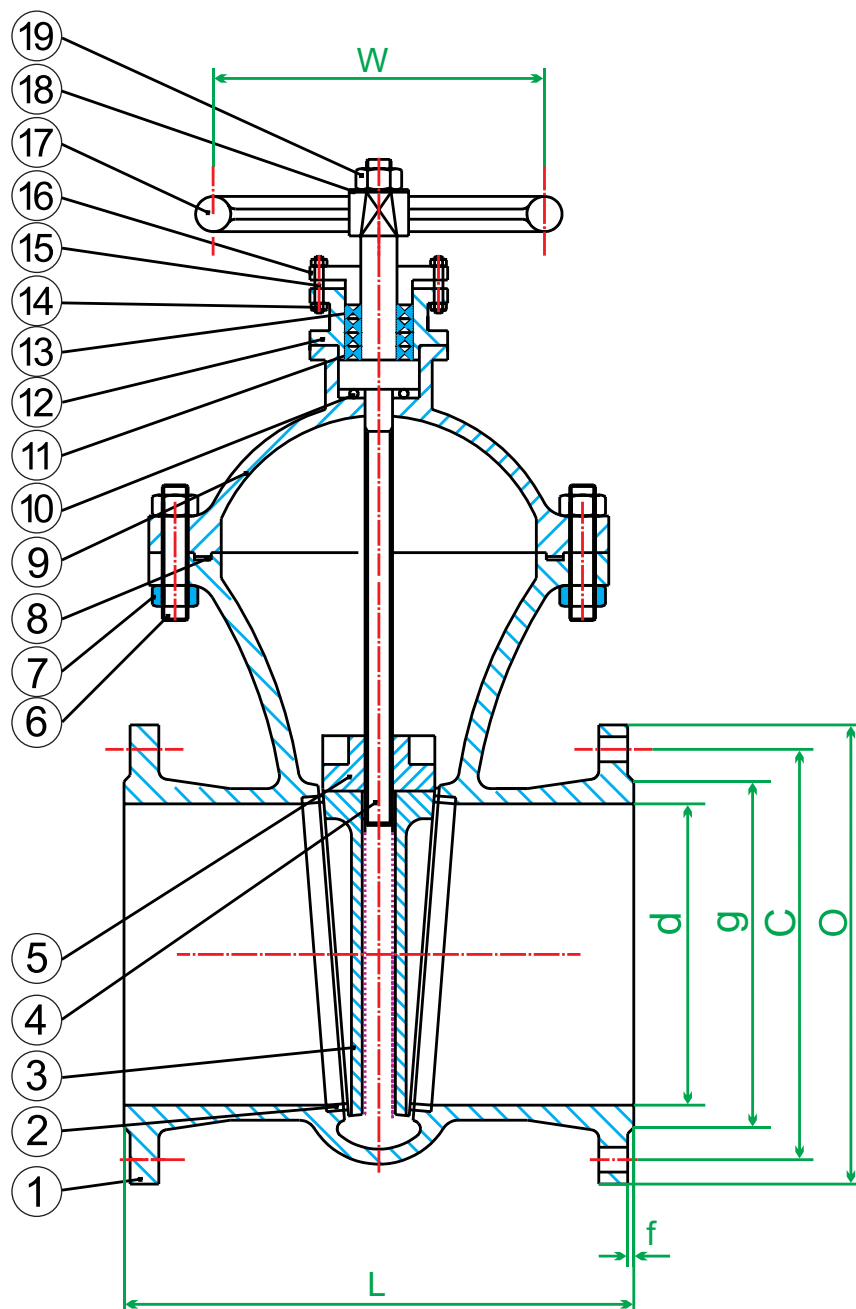
DIN ROBINET SERTAR PANĂ CU TIJĂ NEASCENDENTĂ PN 25

SPECIFICAȚII PRINCIPALE

PRESIUNE NOMINALĂ	2.5 MPa
Încercare carcasă	3.75 MPa
Încercare izolație	1.1 MPa(APA) 0.6 MPa(GAY)
MEDIU APLICABILITATE	APA, ULEI, ABUR
TEMPERATURA APLICABILĂ	-29°C-400°C
MATERIAL PRINCIPAL	ASTM A216 WCB

SPECIFICAȚII PARAMETRI PRINCIPALI

1. Design și producție: DIN3352
2. Comunicare directă: DIN 3202 F5
3. Dimensiuni flanșă terminală: DIN3202 F5
4. Presiune-Temperatură: ASME/ANSI B16.34.
5. Încercare presiune: API598



Nr.	Denumire piese	Material
19	Piuliță roată manevră	AISI 1035
18	Garnitură etanșare	A3
17	Roată manevră	KTH300-06
16	Flanșă presgarnitură	A216 WCB
15	Bolt manta	A193-B6
14	Piuliță manta	A193-2H
13	Garnitură tijă	Spiral Gasket
12	Etrier	A216 WCB
11	Șaibă de presiune	1Cr13
10	Arbore împingere	Bearing Steel
9	Manta	A216 WCB
8	Garnitură etanșare	SS304+Grafite
7	Piuliță manta	A194-2H
6	Bolt manta	A193-B6
5	Piuliță tijă	ZcuAl10Fe3
4	Tijă	1Cr13
3	Pană	A216 WCB
2	Inel locaș	Alloy Steel
1	Corp	A216 WCB

NPS		Dimensiuni diagrama			
in	mm	d	L	H~	W~
2	50	51	250	3	250
2½	65	64	265	3	250
3	80	76	280	3	250
4	100	102	300	3	315
5	125	127	325	3	350
6	150	152	350	3	400
8	200	200	400	3	450
10	250	250	450	3	500
12	300	300	500	4	550
14	350	350	550	4	580

NPS		Dimensiuni flanșă				
in	mm	O	C	g	t	z-d1
2	50	160	125	100	20	4-φ18
2½	65	180	145	120	22	8-φ18
3	80	195	160	135	22	8-φ18
4	100	230	190	160	24	8-φ23
5	125	270	220	188	28	8-φ25
6	150	300	250	218	30	8-φ25
8	200	360	310	278	34	12-φ25
10	250	425	370	332	36	12-φ30
12	300	485	430	390	40	16-φ30
14	350	550	490	448	44	16-φ34