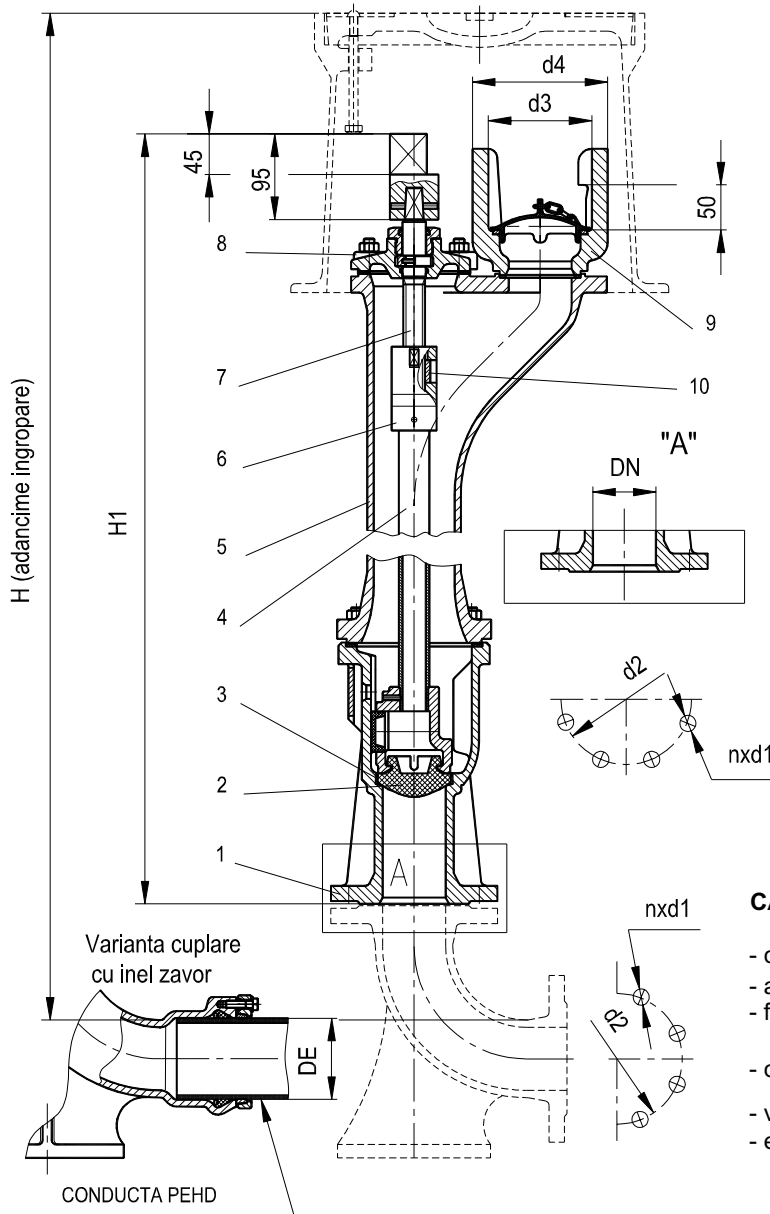


# HIDRANT SUBTERAN TIP HS PN10, DN 65 , 100

Produs omologat de  
COMANDAMENTUL POMPIERILOR



POZ.	REPER	MATERIAL	
		TIP	SIMBOL
1	Cutie obturator	fonta cenusie	EN-GJL-250
2	Obturator	cauciuc	EPDM sau NBR
3	Inel	aliaj Cu	-
		fonta cenusie	EN-GJL-250
4	Teava de legatura	otel carbon	-
5	Corp	fonta cenusie	EN-GJL-250
6	Suport piulita	fonta cenusie	EN-GJL-250
7	Tija	Inox min. 11,5%Cr	-
8	Capac	fonta cenusie	EN-GJL-250
9	Racord ghiara	fonta cenusie	EN-GJL-250
10	Piulita tijei	aliaj Cu	-
	Garnituri	cauciuc	EPDM sau NBR
	Organe de asamblare	otel carbon	-

## CARACTERISTICI CONSTRUCTIVE:

- constructie: STAS 695;
- adancimi de ingropare: 1m ; 1,25m ; 1,5m ;
- flanse de legatura : PN10, EN 1092-2 ; ISO 7005-2 ; DIN 2501 ;
- cuplare conducte PEHD : DE75 ; DE90 ptr. DN65 ; DE110 ; DE125 ptr DN100 ;
- viteza de curgere : 3m/s ;
- etansare tija : inele O ;

(dimensiuni in mm)

DN	DE PEHD	Dimensiuni de gabarit			Dimensiuni flansa legatura retea		Dimensiuni racord ghiare		Masa neta (= kg)			
		DN flansa racord retea	H	H1	nxd1	d2	d3	d4	Hidranta	Cutie protectie	Cot	
65	75; 90	65	1000	730	4x19	145	90	11548,0	44,5	30,7	16	2,8
			1250	980					52,5			
			1500	1230					52,5			
		80	1000	730	8x19	160	90	11549,2	45,2			
			1250	980					53,2			
			1500	1230					53,2			
100	110 125	100	1000	730	8x19	180	128	15076,0	70,5	46,5	27	3,2
			1250	980					70,5			
			1500	1230					83,5			