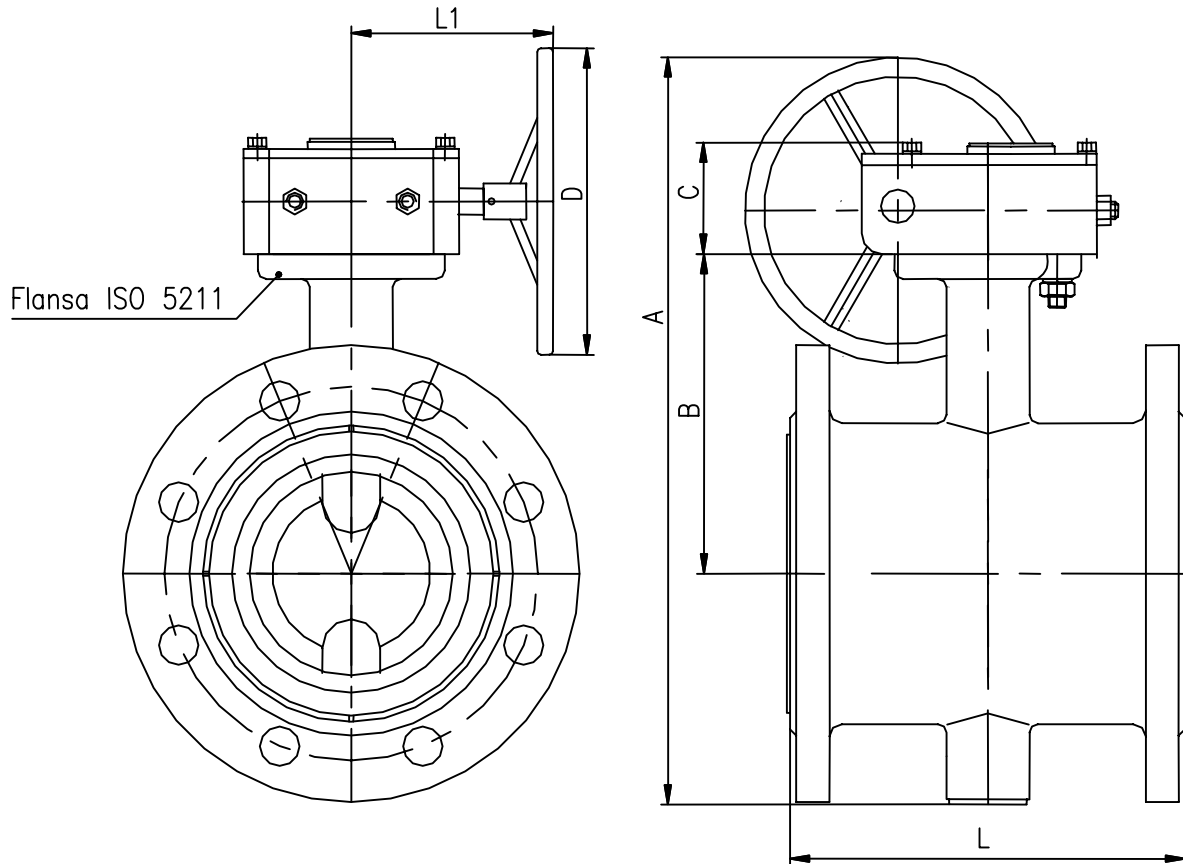


# ROBINET CU CLAPA FLUTURE CU REDUCTOR PN10-P16



-Dimensiuni si componenta robinet fluture: - conform fisa - RFCF - AM pag. 11F  
 -Tip reductor manual - Q - conform fisa - Q

(dimensiuni in mm)

DN	Reductor manual				A	B	C	D	L	L1	Masa neta • [Kg]
	Tip	Moment intrare [daN.m]	Moment iesire [daN.m]	Nr rot/ cursa 90°							
50	Q0	1,3	14	10	308,5	128	56	140	150	131	10,5
65					326,5	136			170		12
80					342	144			180		15
100					362	154			190		15,5
125					407	184			200		20,5
150					434,5	194			210		25,5
200	Q1	3	30		497	229	60	230	190	39,5	