

ROBINET CU SERTAR CAUCIUCAT PN 10 - PN 16

Robinet cu sertar cauciucat,
cu flanse

Soft wedge gate valve
flanged

Weichkeilschieber
mit Flanschen



Date tehnice:

lungime de constructie DIN 3202
robinet cu sertar pana, corp plat 2111 - F 4
robinet cu sertar pana, corp oval 2002 - F 5
Flanse conform DIN 2533/DIN 2501
Presiune maxima de lucru 16 Bar
Temperatura maxima de lucru 70°C (120°C)

Technical data:

fitting length DIN 3202
gate valve 2111 - F4
gate valve 2002 - F5
Flanges / drilled acc. DIN 2533/DIN 2501
Working pressure max. 1,6 MPa
Working temperature max. 70°C (120°C)

Technische Daten:

Bebaungslänge DIN 3202
Keilschieber 2111 - F4
Keilschieber 2002 - F5
Flanschanschluß/bohrung DIN 2533/DIN 2501
Arbeitsdruck max. 1,6 MPa
Arbeitstemperatur max. 70°C (120°C)

Caracteristici de constructie:

Inelele de etansare a tijeii (o-ring) pot fi schimbate fara a scoate robinetul din instalatie. Tijea robinetului este din otel inoxidabil. Sertarul este acoperit in totalitate cu cauciuc, iar piulita tijeii poate fi inlocuita.

Toate partile componente sunt protejate impotriva coroziei.
Executie standard: **PN16, 70°C, EPDM**, vopsea epoxidica **RAL5005 250 µm** (*).

Design features:

O-ring spindle's gaskets - "DRY THREAD" - replaceable under pressure.
Stainless steel bearing spindle with rolling thread.
Total sufrage rubbered wedge with replaceable spindle nut.

All parts are protected against corrosion

Standard execution: **PN16, 70°C, EPDM**, **epoxide paint RAL5005 250 µm** (*).

Baucharakteristik:

O-Ring Spindeldichtung - "Trocken Gewinde" - mit Unterdruckwechsellmöglichkeit gemacht.
Niro-Stahl lagere Spindel mit Walzengewinde.
Keil mit Gummi ganz bedeckt und auswechselbar Spindel Mutter.

Alle Teile sind gegen Korrosion schützen

Standardausführung: **PN16, 70°C, EPDM**, **Epoxyemalie RAL5005 250 µm** (*).

Domenii de utilizare:

In instalatii de apa, apa potabila si alte fluide.

Application:

In instalations for water and other inert fluids to flow closing.

Anwendung:

In Wasserlinien und andere neutrale Flüssigkeitenlinien zu Fluß verriegeln

Montaj:

Montajul se face in pozitie orizontala sau verticala.

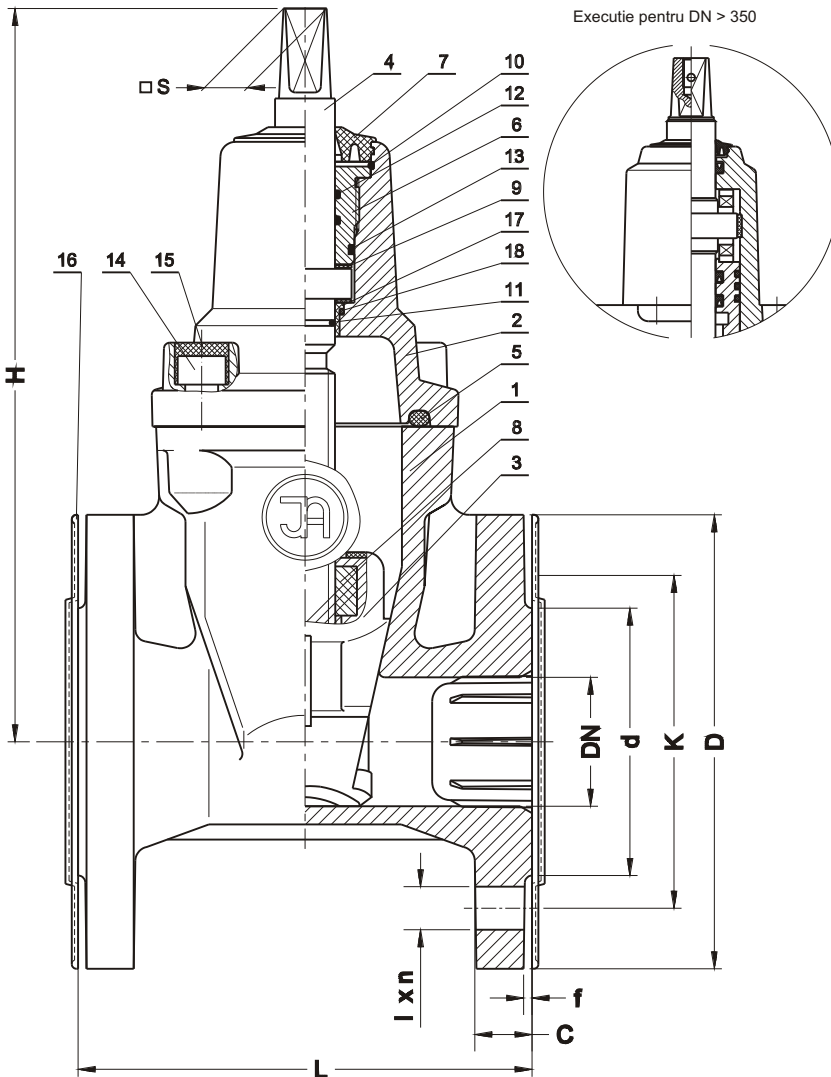
Assembly:

Assembly in optional position.

Aufstellung:

Aufstellung im beliebig Position.

ROBINET CU SERTAR CAUCIUCAT PN 10 - PN 16



No.	Reper, Part, Teil	Material
1	Corp, Body, Gehäuse	EN-GJL-250, SR-EN 1561:2000 EN-GJS-400-15, SR-EN-1563:2000 GG25 - DIN 1691, GGG40 - DIN 1693
	2	EN-GJL-250, SR-EN 1561:2000 EN-GJS-400-15, SR-EN-1563:2000 GG25 - DIN 1691, GGG40 - DIN 1693
3	Sertar, Wedge, Keil	EN-GJL-250, SR-EN 1561:2000 EN-GJS-400-15, SR-EN-1563:2000 GG25 - DIN 1691, GGG40 - DIN 1693 EPDM/ NBR
4	Tija, Spindle, Spindel	Otel inox X20Cr13 SR-EN 10088-1:1998 Steel, Stahl DIN 1.4021
5	Etansare corp-capac, Bonnet gasket , Dichtung	Cauciuc, Rubber, Gummi EPDM/NBR
6	Dop etansare tija, Packing cork, Dichtungkork	Aliaj cupru SR-EN 1982:2002, brass, Messing DIN 17660
7	Etansare tija, Clean gasket, Putzendichtung	Cauciuc, Rubber, Gummi EPDM/NBR
8	Piulita tijeii, Spindle nut, Spindelmutter	Aliaj cupru SR-EN 1982:2002, brass, Messing DIN 17660
9	Saiba tija, Spindle washer, Spindelscheibe	Teflon (Tarfen)
10	Inel opritor, Stopper ring, Sicherungring	Otel, Steel, Stahl 65G
11-13	Inel etansare, Seal O-Ring, Dicht-O-Ring	Guma, Rubber, Gummi EPDM/NBR
14	Organe asamblare , Screw , Schraube	Otel Fe/Zn5, otel zincat SR-EN ISO 4762:2001
15	Protectie organe asamblare, Screw stopper,	Parafina Paraffin
16	Capac protectie, Stopper, Blende	Polipropilena Polypropylene
17	Saiba tija, Spindle sleeve, Spindelhulse	Teflon (Tarfen)
18	Inel etansare (O-ring), Seal O-Ring, Dicht-O-Ring	Cauciuc, Rubber, Gummi EPDM/NBR

DN	Corp plat F4	Corp oval F5	H	d	D	K 16 (10) bar	I 16 (10) bar	C	f	n 16 (10) bar	□S	Masa Weight Gewicht F 4	Masa Weight Gewicht F 5
[mm]											[mm]	[kg]	
40	140	240	231	88	150	110	18	18	3	4	14	9.3	10.2
50	150	250	241	102	165	125	18	20	3	4	14	11.4	12.4
65	170	270	283	122	185	145	18	20	3	4	17	16.2	17.2
80	180	280	307	138	200	160	18	22	3	8 (4)	17	19.5	21.5
100	190	300	346	158	220	180	18	24	3	8	19	26.8	29.9
125	200	325	385	188	250	210	18	26	3	8	19	32.4	38.7
150	210	350	457	212	285	240	22	26	3	8	19	45.7	50.2
200	230	400	534	268	340	295	22	24	3	12 (8)	24	63.2	81.2
250	250	450	633	320	405	355 (350)	26 (22)	32	3	12	27	94.0	106.7
300	270	500	708	378	460	410 (400)	26 (22)	32	4	12	27	130.0	153.7
350	290	550	820	429	520	470 (460)	28 (23)	30	4	16	27	245	-
400	310	600	1020	480	580	525 (515)	30 (28)	32	4	16	32	307	350
450	330	650	1080	530	640	585 (565)	30 (28)	32	4	20	32	390	430
500	350	700	1220	582	715	650 (620)	34 (28)	34	4	20	36	490	560
600	390	800	1345	682	840	770 (725)	36 (31)	36	4	20	36	670	715