

ROBINET DE RETINERE TIP SANDWICH

**Robinet de retinere cu clapa,
cu prindere intre flanse**

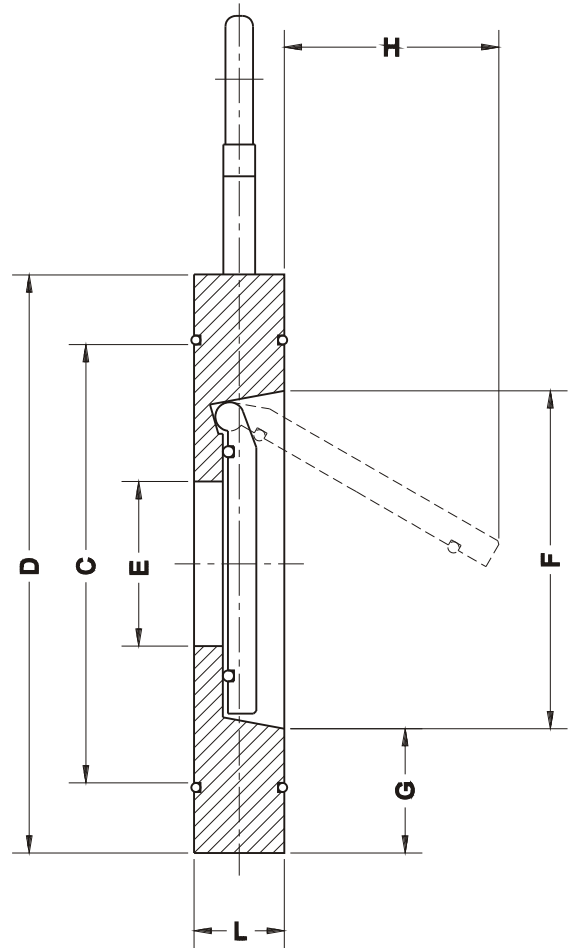
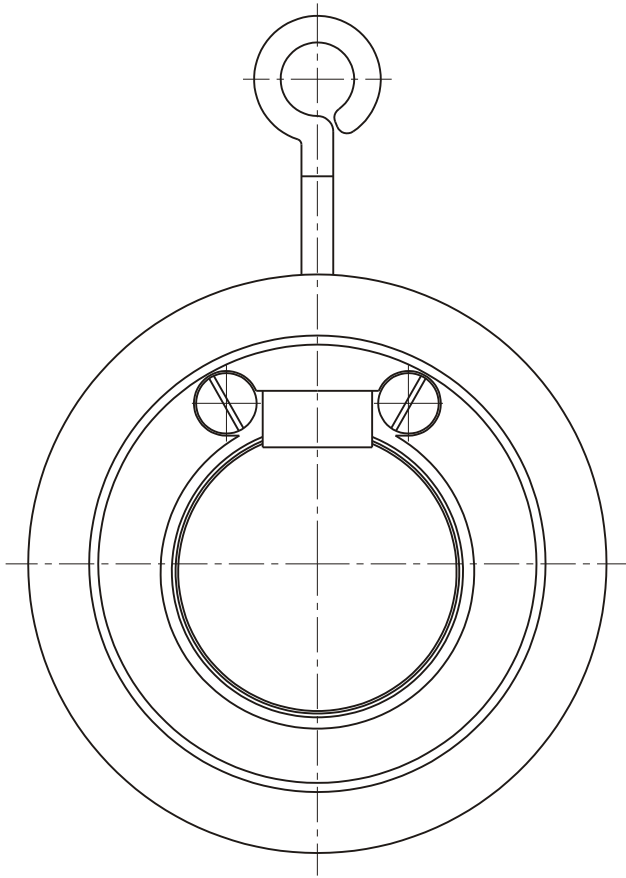
**Wafer check valve
interflanged**

**Rückschlagklappe
Zwischenflansch**



Date tehnice:	Technical data:	Technischedaten:
<p>Diametru nominal: DN 32 – DN 600</p> <p>Compatibilitate flanse: DIN 2632/33 PN 10/16 Marcaj: DIN EN 19 Etansare: DIN 3230 T3 BO, BN (etansare 1); ISO 5208 - categorie 3; API 598 Tabel 5; ANSI B 16-104, Clasa VI Temperaturi de lucru: intre 0 °C si +200 °C, (In functie de garnituri si materialul corpului) NBR 90°C; EPDM 120°C; FPM 150°C; PTFE 200°C Corp: Aluminiu, otel, aliaj cupru Clapa: Otel Elemente de prindere: Otel Garnituri: NBR, FPM, EPDM, PTFE ^c</p>	<p>Nominal diameter: DN 32 – DN 600</p> <p>Flange accommodation: DIN 2632/33 PN 10/16 Marking: DIN EN 19 Tightness check: DIN 3230 T3 BO, BN (Leakage Rate 1); ISO 5208, Category 3; API 598 Table 5; ANSI B 16-104, Class VI Temperature range: 0 °C up to +200 °C, depending on sealing and body material. (NBR 90°C; EPDM 120°C; FPM 150°C; PTFE 200°C) Body: Aluminium, AISI 304, AISI 316, Brass Disc: AISI 304, AISI 316 Attaching pins: AISI 304, AISI 316 Seals: NBR, FPM, EPDM, PTFE ^c</p>	<p>Nennweiten: DN 32 – DN 600</p> <p>Flanschanschlussmaß: DIN 2632/33 PN 10/16 Kennzeichnung: DIN EN 19 Dichtheitsprüfung: DIN 3230 T3 BO, BN (Leckrate 1) ISO 5208, Kategorie 3; API 598 Tabelle 5; ANSI B 16-104, Class VI Temperaturbereich: 0 °C bis +200 °C, die Temperaturen sind abhängig von den jeweiligen Dichtungen und Gehäusematerial NBR 90°C; EPDM 120°C; FPM 150°C; PTFE 200°C Gehäuse: Aluminium, 1.4305, 1.4571, Messing, Rg7, PVC, PP Scheibe: 1.4305, 1.4571, 1.4581 Befestigungsschrauben: 1.4305, 1.4571, Rg 7 Dichtungen: NBR, FPM, EPDM, PTFE ^c</p>
Caracteristici constructive:	Design features:	Baucharakteristik:
<ul style="list-style-type: none"> -Poate fi montat in orice pozitie, -Centrarea se face dupa diametrul exterior al corpului, - Etansarea se face cu O-ringuri, - Element de prindere pentru o centrare usoara, - Materialele pot fi schimbate, - Toate tipurile sunt prevazute cu arc de revenire, - Nu necesita intretinere, montajul este simplu <p>Executie standard: PN10, 70°C, NBR [†].</p> <p>Aviz sanitar PZH</p>	<ul style="list-style-type: none"> - Can be installed in any desired position - Centering over the outside diameter of the body - Sealing through O-rings - Holder-eye for easy centering - Extremely short face-to-face dimensions - Materials can be changed among each other - All constructions are available in spring-returned version - Maintenance-free - simple mounting <p>Standard execution: PN16, 70°C, NBR [†].</p> <p>Hygienic attest by PZH</p>	<ul style="list-style-type: none"> - Universell einsetzbar - Eignung für vertikalen und horizontalen Einbau - Zentrierung über Außendurchmesser des Gehäuses - Abdichtung durch O-Ringe - Halteröse als Einbaulilfe - Extrem kurze Baulänge - Materialien sind untereinander austauschbar - Alle Ausführungen sind mit Federrückstellung lieferbar - Für pulsierende Strömungsverhältnisse: RSK mit Federrückstellung - Wartungsfrei – einfacher Einbau Standardausführung: PN10, 70°C, NBR [†]. <p>Hygienische Atest PZH</p>
Domeni de utilizare:	Application:	Anwendung:
<p>Instalatii de apa cu 16 bari, 70°C (120°C), de canalizare, apa industriala sau alte fluide (NBR) pH=4-8, si apa potabila (EPDM)</p>	<p>Water lines 1,6 MPa, 70°C (120°C) for sewage, industrial water or other fluids (NBR) (pH=4-8) and potable water (EPDM)</p>	<p>Wasserlinien 1,6 MPa, 70°C (120°C) Industriewasser und andere Flüssigkeiten (NBR) (pH=4-8) und Trinkwasser (EPDM).</p>
Montaj:	Assembly:	Aufstellung:
<p>Robinetul poate fi montat in pozitie orizontala sau verticala</p>	<p>Valve can be assembled on pipe line in horizontal or vertical position</p>	<p>Ventil kann man in Horizontalerohrleitung oder Verticalerohrleitung aufstellen</p>
<p>* - alta executie la comanda speciala</p>	<p>*- another executions possibility</p>	<p>*- andere Ausführung möglichkeit</p>

ROBINET DE RETINERE TIP SANDWICH



DN		C	D	E	F	G	H	plastic, Kunststoff		METAL		Masa, Weight, Gewicht	
[mm]	["]							L	L ^(*)	L	L ^(*)	plastic, Kunststoff	Metal
		[mm]						[kg]					
32	1 1/4	59	85	18	37	25	22	15	15	15	15	0.1	0.6
40	1 1/2	72	95	22	43	28	25	16	16	16	16	0.1	0.9
50	2	86	109	31	54	29	37	18	18	17	17	0.17	1.1
65	2 1/2	105	129	40	70	31	50	20	20	17	17	0.22	1.5
80	3	119	144	54	82	32	61	20	20	17	17	0.26	1.8
100	4	146	164	70	106	31	77	23	33	21	21	0.37	3
125	5	173	195	92	131	35	94	23	23	18	22	0.5	3.4
150	6	197	220	105	159	40	100	26	26	20	26	0.74	5.4
200	8	255	275	154	207	38	152	35	35	22	29	1.4	7.7
250	10	312	330	192	260	41	180	40	40	26	36	2.4	13.2
300	12	363	380	227	309	41	215	45	45	32	43	3.52	23.3
350	14	416	440	266	341	54	245	49	49	38	47	5.1	38
400	16	467	491	310	392	55	285	65	65	44	53	7.3	52.5

*) - cu arc, with spring, mit Feder