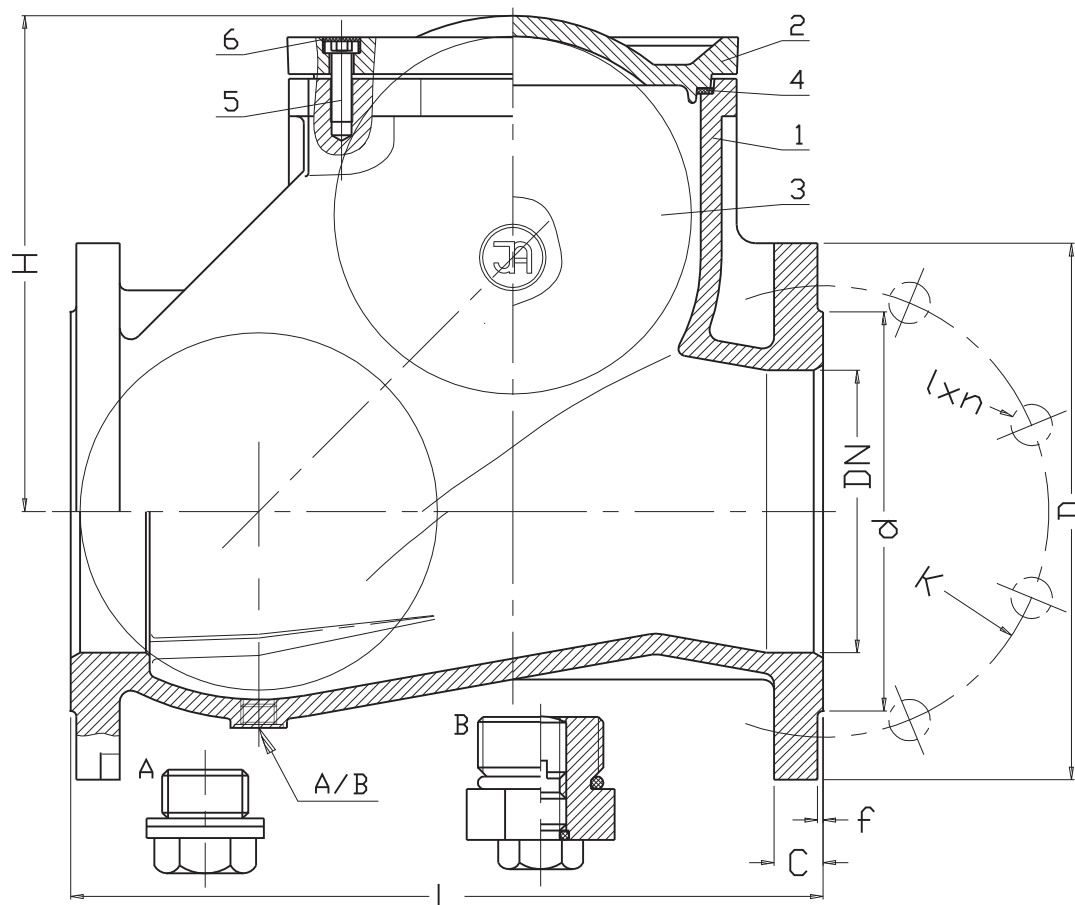


## Robinet de retinere cu bila, corp cu flanse



### SPECIFICATII PRINCIPALE

PRESIUNE NOMINALA	1.6 MPa
TEMPERATURA APLICABILA	70 C (120 C)
MATERIAL PRINCIPAL	EPDM
Pentru DN ≥ 250, executia este PN 10	

### DENUMIRE PIESE + MATERIAL

1. Corp	fonta cenusie, fonta ductila
2. Capac	fonta cenusie, fonta ductila
3. Bila	Fonta cenusie
4. Garnitura	Cauciuc
5. Surub	Otel Fe/Zn5, otel inoxidabil
6. Protectie surub	Parafina

### DIMENSIUNI CONSTRUCTIVE

DN	PN	L	d	D	K	I	C	f	n	Masa [kg]	
										6516	6526
50	PN 16	200	100	165	125	18	20	3	4	8.3	6.9
65	PN 16	240	122	185	145	18	20	3	4	12.3	11.9
80	PN 16	260	138	200	160	18	22	3	8	16.8	15.8
100	PN 16	300	158	220	180	18	24	3	8	23.1	21.3
125	PN 16	350	188	250	210	18	22	3	8	37.2	34.5
150	PN 16	400	212	285	240	22	26	3	8	53.1	50.2
200	PN 16	500	268	340	295	22	22	3	12	98.8	92.1
250	PN 10	600	320	405	350	22	30	3	12	136	-
300	PN 10	700	378	460	400	22	30	4	12	220	-
350	PN 10	800	429	520	460	23	32	4	16	260	-
400	PN 10	900	480	580	515	28	32	4	16	410	-
500	PN 10	1100	582	670	620	28	34	4	20	720	-
600	PN 10	1300	582	780	725	31	34	4	20	1100	-