

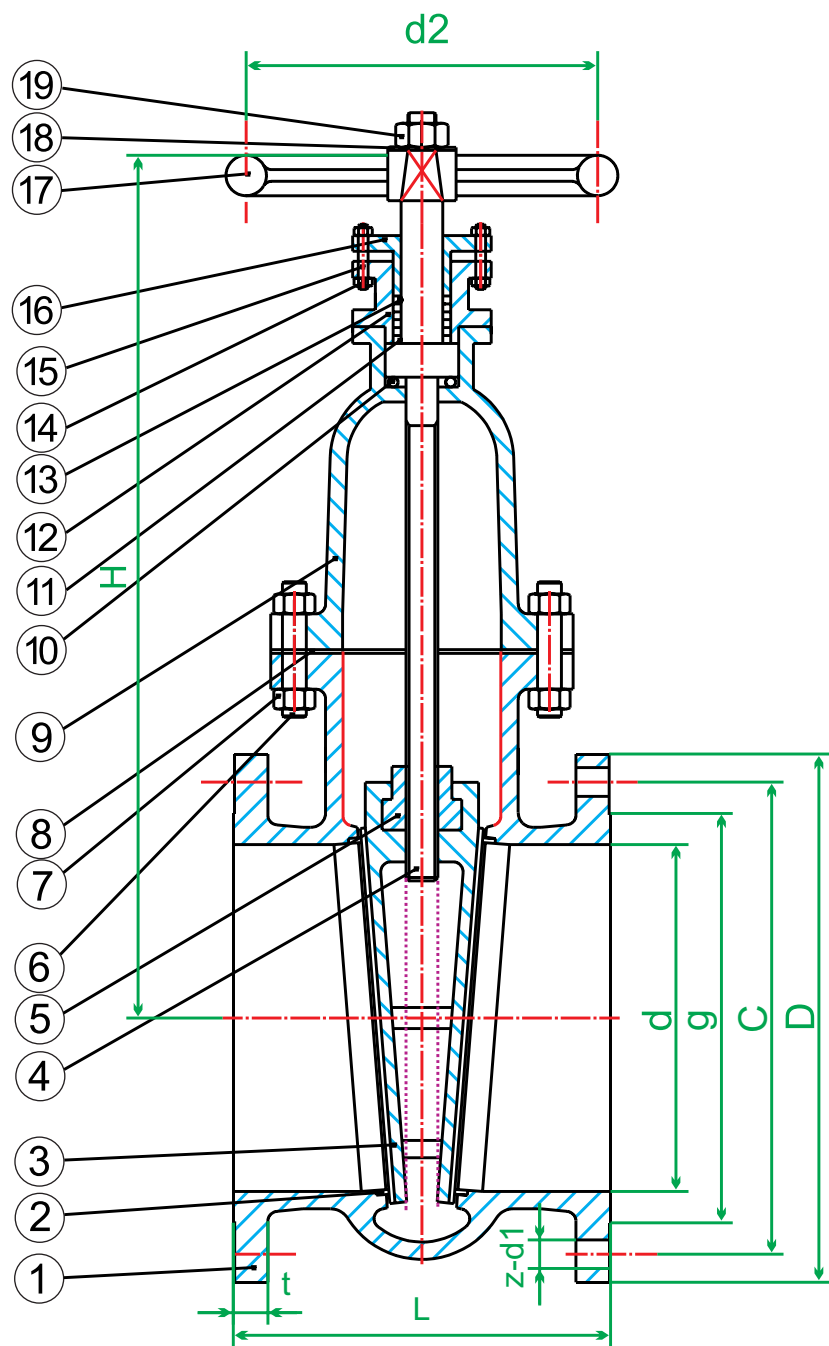
ROBINET SERTAR PANĂ FONTĂ CORP PLAT PN 10

SPECIFICAȚII PRINCIPALE

PRESIUNE NOMINALĂ	1.0 MPa
Încercare carcasă	1.5 MPa
Încercare izolație	1.1 MPa(APA) 0.6 MPa(GAZ)
MEDIU APLICABILITATE	APA, ULEI, ABUR
TEMPERATURA APLICABILĂ	<120°C
MATERIAL PRINCIPAL	HT250

SPECIFICAȚII PARAMETRI PRINCIPALI

1. Design și producție: API600
2. Soclu și dimensiuni: ASME/ANSI B16.10.
3. Presiune-Temperatură: ASME/ANSI B16.34.
4. Încercare presiune: API598



Nr.	Denumire piese	Material
19	Piuliță roată de manevră	AISI 1035
18	Garnitură etanșare	A3
17	Roată de manevră	KTH300-06
16	Flanșă presgarnitură	AISI 1035
15	Bolt manta	A193-B6
14	Piuliță manta	A194-2H
13	Garnitura tijă	Spiral Gasket
12	Etrier	HT-250
11	Șaibă de presiune	1Cr13
10	Arbore împingere	Bearing Steel
9	Manta	HT-250
8	Garnitură etanșare	SS304+Graphite
7	Piuliță manta	A194-2H
6	Bolt manta	A193-B6
5	Piuliță tijă	ZCuA11Fe3
4	Tijă	1Cr13
3	Pană	HT-250
2	Inel locaș	Zcu
1	Corp	HT-250

NPS		Dimensiuni diagrama			
in	mm	d	L	H	W
2	50	51	258	258	150
2 ½	65	64	275	275	155
3	80	76	305	305	180
4	100	102	345	345	190
5	127	127	395	395	230
6	150	152	460	460	268
8	200	203	520	520	268

NPS		Dimensiuni di flangia				
in	mm	O	C	g	t	z-d1
2	50	165	125	100	20	4-φ18
2 ½	65	185	145	120	20	4-φ18
3	80	200	160	135	22	4-φ18
4	100	220	180	155	22	8-φ18
5	127	250	210	185	24	8-φ18
6	150	285	240	210	24	8-φ23
8	200	340	295	265	26	8-φ23