

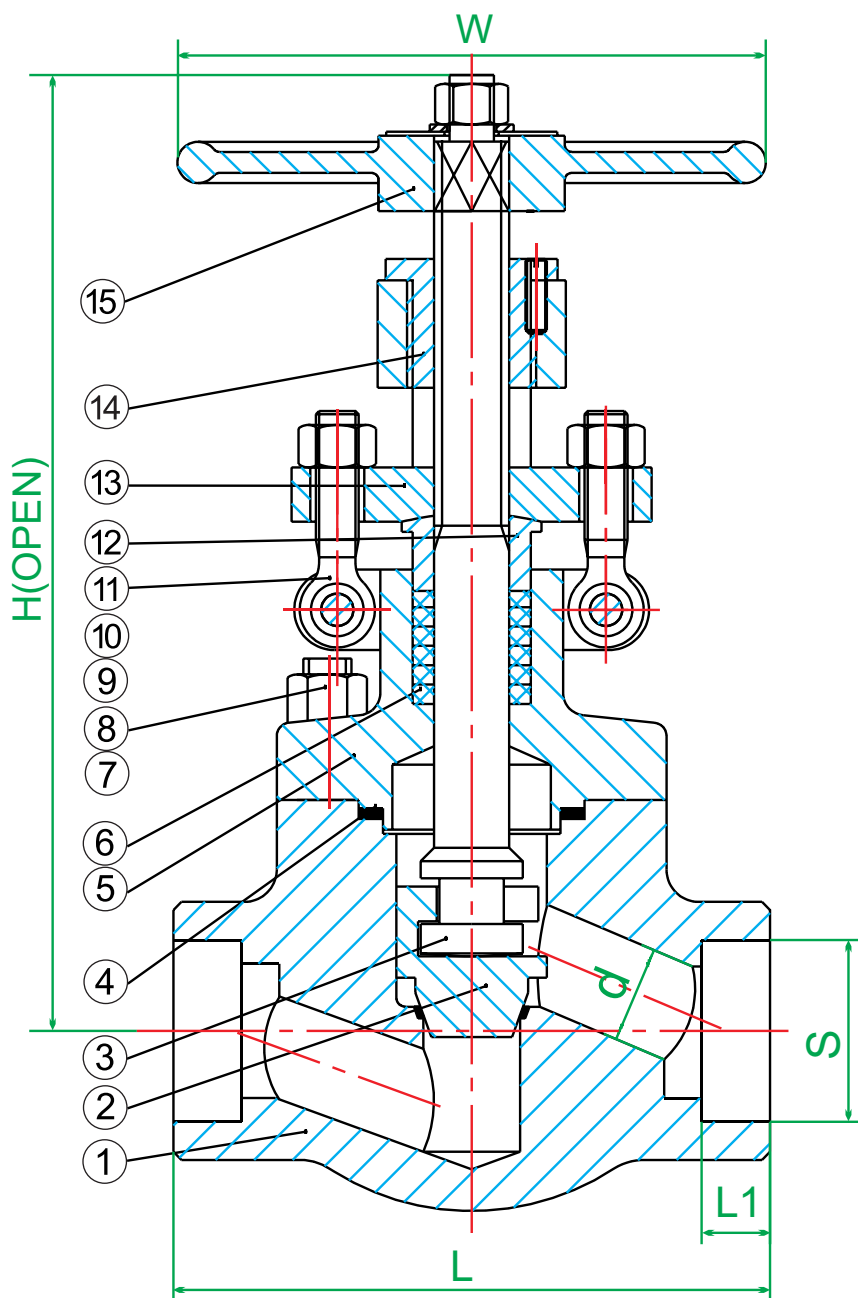
ROBINET ÎNCHIDERE VENTIL MUFA SOCLU CLASA 1500

SPECIFICAȚII PRINCIPALE

PRESIUNE NOMINALĂ	25 MPa
Încercare carcasă	37.5 MPa
Încercare izolație	27.4 MPa(APĂ) 0.6 MPa(GAZ)
MEDIU APLICABILITATE	APĂ, GAZ, ABUR
TEMPERATURĂ APLICABILĂ	-29°C~425°C
MATERIAL PRINCIPAL	A105

SPECIFICAȚIE PARAMETRI PRINCIPALI

1. Design și producție: API602
2. Soclu și dimensiuni: ASME/ANSI B16.11.
3. Presiune-Temperatură: ASME/ANSI B16.34.
4. Încercare presiune: API598



Nr.	Denumire piese	Material
15	Roată manevră	KTH300-06
14	Piulița tijă	A276 420
13	Flanșă presgarnitură	A216 WCB
12	Presgarnitură	A182 F6
11	Șurub ureche presgarnitură	A193 B7
10	Piuliță presgarnitură	A194 2H
9	Bulon	A182 F6
8	Piuliță manta	A194 2H
7	Bolt manta	A 193 B7
6	Garnitură tijă	Graphite
5	Manta	A105
4	Garnitură izolație	SS304+Grafit
3	Tijă	A182 F6
2	Disc	A182 F6
1	Corp	A105+13Cr

NPS	Dimensiuni diagrama					
in	d	S	L	L1	H	H
¼	7	14.3	111	9.7	205	100
⅜	10	17.7	111	9.7	205	100
½	10	21.8	111	9.7	205	100
¾	13	27.1	111	12.7	240	125
1	18	33.8	130	12.7	255	125
1 ¼	24	42.6	152	12.7	290	160
1 ½	29	48.7	172	12.7	335	160
2	36.5	61.1	220	15.9	355	160