

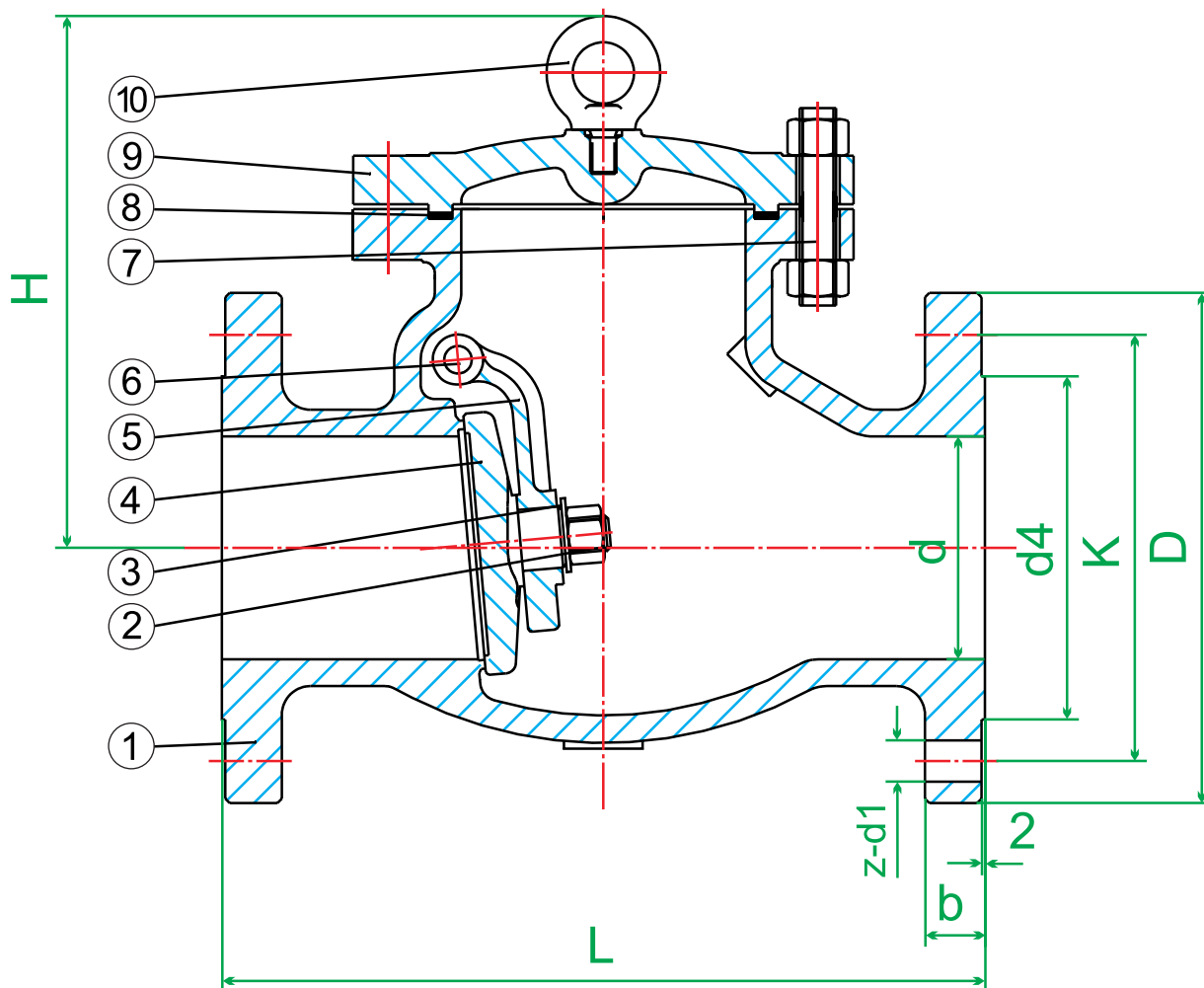
# ROBINET REȚINERE CU CLAPĂ PN 16

## SPECIFICAȚII PRINCIPALE

PRESIUNE NOMINALĂ	1.6 MPa
Încercare carcasă	2.4 MPa
Încercare izolație	1.76 MPa(APA) 0.6 MPa(GAZ)
MEDIU APLICABILITATE	APA, ULEI, ABUR
TEMPERATURA APPLICABILĂ	-29°C~425°C
MATERIAL PRINCIPAL	WCB

## SPECIFICAȚII PARAMETRI PRINCIPALI

1. Design și producție: DIN3356
2. Comunicație directă: DIN3202 F1&F7
3. Dimensiuni flanșă terminală: DIN2543
4. Presiune-Temperatură: ASME/ANSI B16.34.
5. Încercare presiune: API598



DN	Dimensiuni diagrama		Dimensiuni flanșă				
	L	H~	D	K	d4	b	z-d1
40	200	125	150	110	88	18	4-φ18
50	230	135	165	125	102	20	4-φ18
65	290	145	185	145	122	18	4-φ18
80	310	160	200	160	138	20	8-φ18
100	350	225	220	180	158	20	8-φ18
125	400	248	250	210	188	22	8-φ18
150	480	285	285	240	212	22	8-φ22
200	550	330	340	295	268	24	12-φ22
250	650	410	405	355	320	26	22-φ26

Nr.	Denumire piese	Material
10	Șurub ureche	A216 WCB
9	Capac	Graphite+SS304
8	Garnitura etanșare	A194 2H
7	Piuliță capac	A193B7
6	Bulon articulație	A182 F6
5	Articulație	A216 WCB
4	Disc	A216 WCB+13Cr
3	Șaibă	A182 F6
2	Piuliță disc	A182 F6
1	Corp	A216 WCB+13Cr